



СамараТехноСервис

КАТАЛОГ



2015

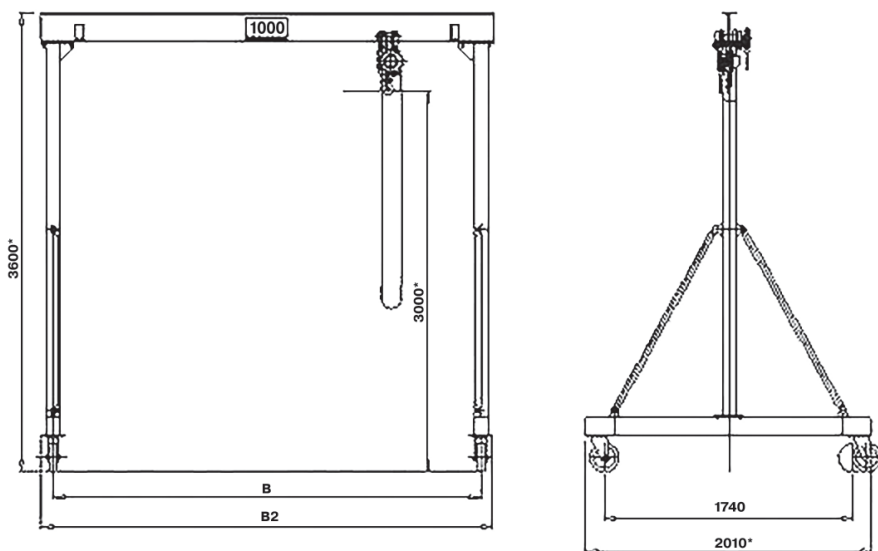
МАЛЫЕ СТРОИТЕЛЬНЫЕ КРАНЫ «ГК «СТС»

ООО ГК «СТС» предлагает Вам серию малых строительных кранов, применяемых для подъема груза при проведении строительно-монтажных работ, ремонта крыш, подъема строительных материалов при ремонте квартир. Мы разработали и производим серию кранов, в которую входит кран в окно (КВС), кран-стойка для распора в пол-потолок (КВС), кран балочно-консольный (КВ), кран строительный поворотный (МКП). При проектировании этих кранов, мы использовали лучший мировой опыт малого краностроения. Наши краны являются аналогами строительных подъемников известных мировых производителей Europea, IMER, Hemmerlen. При схожих технических характеристиках и высокой надежности, краны производимые ГК «СТС» отличаются более низкой ценой по сравнению с европейскими аналогами. Используя краны серии «Малые строительные краны ГК «СТС», вы получаете надежное грузоподъемное оборудование по разумной цене.

Отличительной особенностью производимых нами кранов является их дополняемость друг другом. Например, приобретая кран серии КВС и докупив только металлоконструкцию для крана КВ, вы можете использовать лебедку как в кране КВС, так и в кране КВ, и тем самым значительно расширить область применения данных кранов с минимальными затратами. Соответственно, имея лебедку от крана КВ, и докупив стойку для крана КВС, вы получите полноценный кран КВС.

УСТРОЙСТВО ПЕРЕГРУЗОЧНОЕ МОБИЛЬНОЕ УПМ 1,0 Т

Мобильное перегрузочное устройство УПМ используется при подъеме/опускании и перемещении груза при строительно-монтажных, ремонтных и погрузочно-разгрузочных работах на объектах, не оборудованных несущими конструкциями для крепления грузоподъемных механизмов или складах в отсутствии стационарной грузоподъемной техники и автопогрузчиков. Может использоваться как в помещениях, так и на открытом воздухе. Перегрузочное устройство представляет собой ручной передвижной козловой кран, который может оснащаться как ручной, так и электрической талью. Стандартная ширина перегрузочного устройства 3,0 м, под заказ мы можем изготовить перегрузочное устройство шириной до 5 метров.

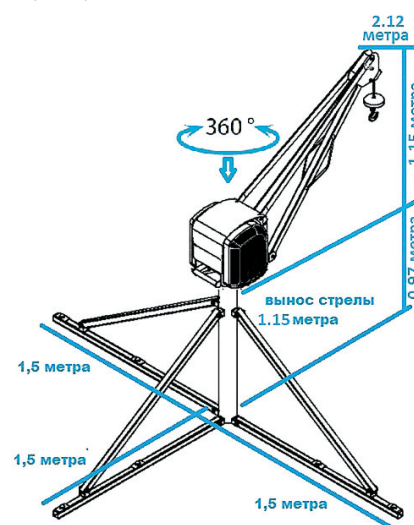
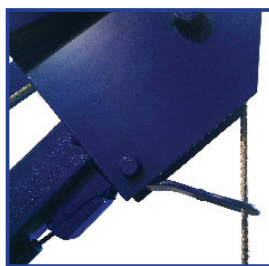


Наименование	Ширина пролета, В, мм	Макс. горизонтальное перемещение, мм	Длина крана, В1, мм	Грузоподъемность, т	Высота подъема, м	Номер профиля балки (двутавр)	Вес, кг.
УПМ-1,0-3,0	3000	2380	3180	1	3	№20	300
УПМ-1,0-4,0	4000	3380	4180	1	3	№20	320
УПМ-1,0-5,0	5000	4380	5180	1	3	№24	375
УПМ-1,0-6,0	6000	5380	6180	1	3	№24	405

КРАН В ОКНО МКП 250/300К/500/500К

Малый кран поворотный МКП применяется для подъема грузов при проведении ремонтно-строительных работ и подъема строительных материалов на крышу здания, лоджию или балкон квартиры. Разборная конструкция позволяет легко занести кран на место установки и быстро смонтировать его. Подъемник строительный поворотный МКП может поднимать груз на высоту до 100 м и весом до 500 кг. Поворотная конструкция стрелы крана обеспечивает лебедку строительную малыми габаритами, что позволяет устанавливать данный кран в окно на лоджии здания.

Кран в окно МКП может успешно применяться при ремонте кровли или подъеме строительных материалов для ремонта квартиры.



Наименование	МКП 250	МКП 300К	МКП 500	МКП 500К
Грузоподъемность, кг	250	300	500	500
Скорость подъема и опускания, м/мин	15	14	15	14
Высота подъема груза, м	60	70	60/75	100
Электропитание, В	220/380	220	380	220/380
Тяговое усилие необходимое для поворота крана, кг	20	20	25	25
Вес крана с лебедкой, кг	140	120	185	140
Поворот стрелы крана, град	360	360	360	360
Потребляемая мощность, кВт	0,55	1,5	1,1	1,5
Режим работы	S3-40%	S3-30%	S3-40%	S3-30%
Рабочие температуры, град С	-30 —+40	-20 —+40	-30 —+40	-20 —+40
Вылет стрелы крана, мм	950	950	950	950
Класс защиты двигателя	IP54	IP44	IP54	IP44

Технические особенности крана:

- Разборная и быстро монтируемая конструкция.
- Тормоз встроенный в электродвигатель подъема, при выключении питания груз фиксируется тормозом.
- Степень защиты от атмосферных воздействий до IP54 обеспечивает безопасную работу лебедки.*
- Ограничитель высоты подъема в виде концевого выключателя Schneider Electric обеспечивает безопасную работу лебедки.
- Консистентная смазка редуктора лебедки обеспечивает работоспособность как в вертикальном положении, так и в горизонтальном положении.
- Пульт управления с кнопкой стоп.*

* зависит от комплектации крана МКП

КРАН В ОКНО КВС 300/500

Кран в окно «стойка КВС» устанавливается между этажами здания, например на лоджии или балконе. Специально разработанная стойка устанавливается в распор между полом и потолком и фиксируется анкерами. Стрела крана установлена на кронштейнах и поворачивается на угол 180 градусов, что дает возможность занести груз в этаж. Разборная конструкция строительной лебедки КВС позволяет легко поднять кран на место установки и быстро смонтировать его. Максимальный вес одного элемента крана не более 55 кг.

Кран в окно КВС может успешно применяться при ремонте кровли или подъема строительных материалов для ремонта квартир. Широкий ассортимент аксессуаров позволяет расширить область применения крана. Отличительной особенностью серии малых строительных кранов является то, что покупая один из кранов серии КВ, вы можете использовать одну лебедку как в кране КВС, так и в кран КВ, докупив только необходимую металлоконструкцию.

Кран КВС можно укомплектовать креплением в оконный проем, увеличителем длины стрелы крана, корзиной для подъема груза и треногой для опоры пол-потолок, а также использовать как кран КВ, приобретая стойку крана КВ.



Наименование	КВС 300/40	КВС300/60
Грузоподъемность, кг	300	300
Скорость подъема и опускания, м/мин	21	16
Высота подъема груза, м	40	60
Электропитание, В	220	220
Тяговое усилие необходимое для поворота крана, кг	20	20
Вес крана с лебедкой, кг	75	85
Потребляемая мощность, кВт	1,1	1,85
Режим работы	S3-30%	S3-30%
Рабочие температуры, град С	-20 — +40	-20 — +40
Вылет стрелы крана, мм	950	950
Высота потолка помещения, м	2,3-3,5	2,3-3,5
Класс защиты двигателя	IP54	IP54

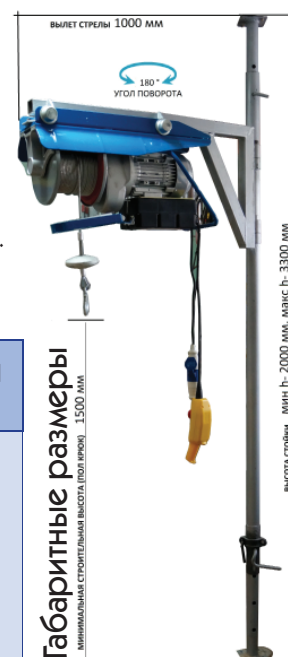
Технические особенности крана:

1. Разборная и быстро монтируемая конструкция, максимальный вес одного элемента (лебедка) не более 55 кг.
2. Тормоз встроенный в электродвигатель подъема, при выключении питания груз фиксируется тормозом, система защиты от перегрева двигателя.

3. Поворот стрелы крана на угол 180°.
4. Степень защиты от атмосферных воздействий до IP54 обеспечивает безопасную работу лебедки.*
5. Ограничитель высоты подъема в виде концевого выключателя обеспечивает безопасную работу с лебедкой.
6. Пульт управления с кнопкой стоп.

АКСЕССУАРЫ

Тренога для модификации крана в модель МКП	Рама для увеличения вылета стрелы	Крепление в оконный проём



Габаритные размеры

ПОДЪЕМНИК СТРОИТЕЛЬНЫЙ КВ 300/500 (Кран в окно)

Строительный подъемник кран «КВ» предназначен для подъема, спуска и перемещения вовнутрь проемов зданий и сооружений различного оборудования и строительных материалов массой до 500 кг. Подъемник «КВ» является усовершенствованным аналогом строительного подъемника «Умелец». Кран «КВ» создан, опираясь на лучшие европейские разработки в данной отрасли, в конструкции крана установлена передвижная лебедка, которая упрощает работу при подъеме груза. А простота конструкции крана обеспечивает ее надежность и доступную цену.

Легкая и разборная конструкция позволяет поднять подъемник на крышу используя силу двух человек. В кране используется лебедка с повышенной пыле- и влагостойкостью, что позволяет использовать кран на крыше здания в нормальных атмосферных условиях.

Используя строительный подъемник «КВ», вы сможете поднять груз весом до 500 кг на высоту до 60 м. Это делает балочно-консольный кран «КВ» незаменимым помощником при строительном-монтажных работах, ремонте крыши и подъеме грузов для ремонта квартиры.

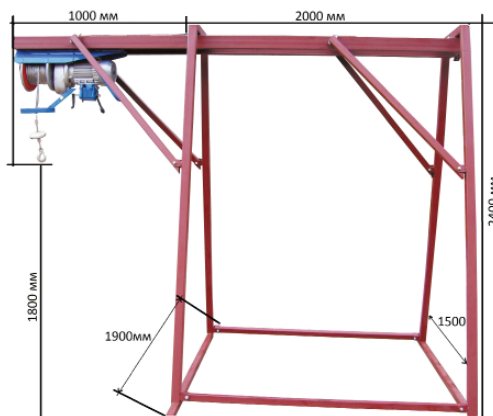
Купив стойку для крана КВС, вы можете использовать лебедку от крана КВ, как в кране КВС, так и в кране КВ, в зависимости от Ваших потребностей.



Наименование	КВС 300/40	КВС 300/60	КВС 500/40
Грузоподъемность, кг	300	300	500
Скорость подъема и опускания, м/мин	21	16	16
Высота подъема груза, м	40	60	40
Электропитание, В	220	220	220
Тяговое усилие необходимое для поворота крана, кг	20	20	25
Вес крана с лебедкой, кг	75	85	90
Потребляемая мощность, кВт	1,1	1,85	1,85
Режим работы	S3-30%	S3-30%	S3-30%
Рабочие температуры, град С	-20 — +40	-20 — +40	-20 — +40
Вылет стрелы крана, мм	950	950	950
Масса противовесов не менее, кг	230	230	340
Класс защиты двигателя	IP54	IP54	IP54

Технические особенности крана:

- Разборная и быстро монтируемая конструкция, максимальный вес одного элемента (лебедка) не более 60 кг.
- Тормоз встроенный в электродвигатель подъема, при выключении питания груз фиксируется тормозом, система защиты от перегрева двигателя.
- Передвижная лебедка облегчает работу оператора крана.
- Степень защиты от атмосферных воздействий до IP54 обеспечивает безопасную работу с лебедкой.
- Ограничитель высоты подъема в виде концевого выключателя обеспечивает безопасную работу лебедки.
- Пульт управления с кнопкой стоп.



443045, г. Самара, ул. Уссурийская, 2
Тел. (846) 262-49-02, 262-48-94
E-mail: stropsts@gmail.com
www.st-service.ru

